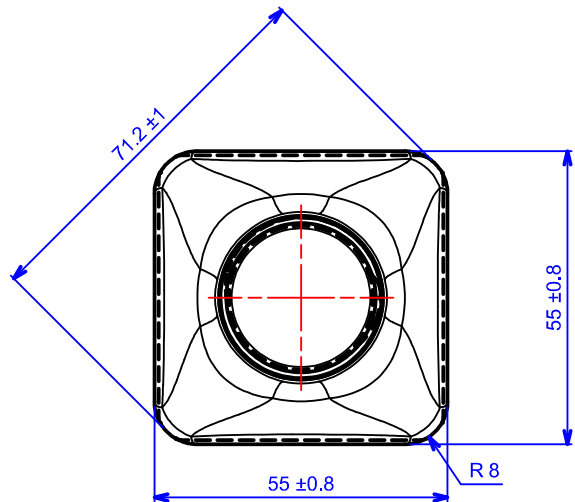


PROPRIETE INTELLECTUELLE
 MANYPACK
 12 rue Villevert
 60300 SENLIS



D	-	-	-
C	-	-	-
B	-	-	-
A	-	-	-
IND	Modification	Date	Visa
MANYPACK 12 rue VILLEVERT 60300 SENLIS Tél: 03 44 53 20 43 Fax: 03 44 60 25 05	PREFORM REFERENCES WEIGHT 60 Grammes ±1,5 VOLUME RAS BORD: 517ML ±8		L.B 12/02/2008 Ind : Or
	500ML MARASCA B31,5 STD / PET		

