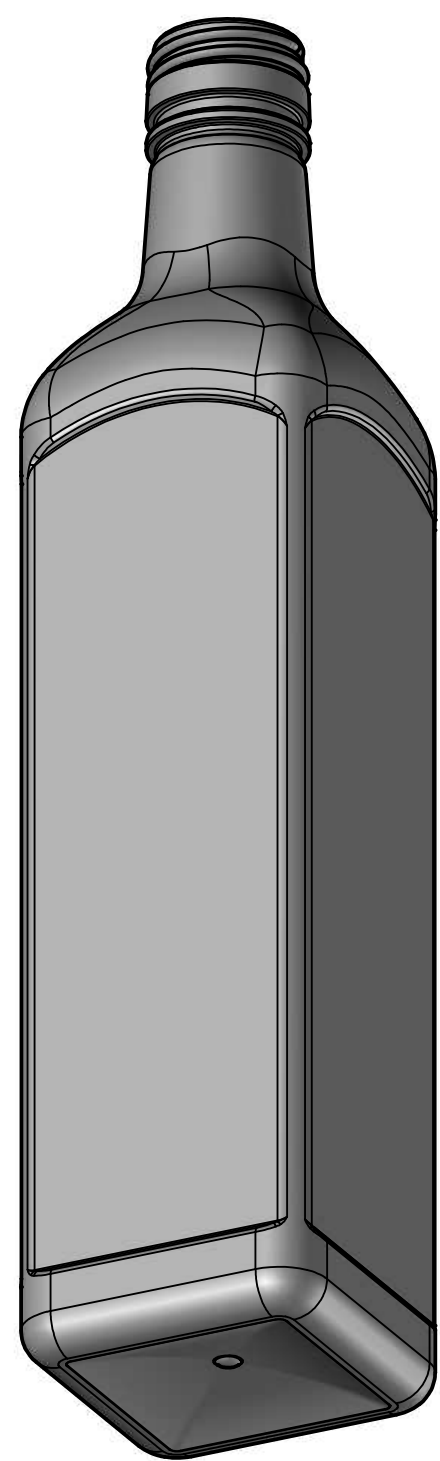
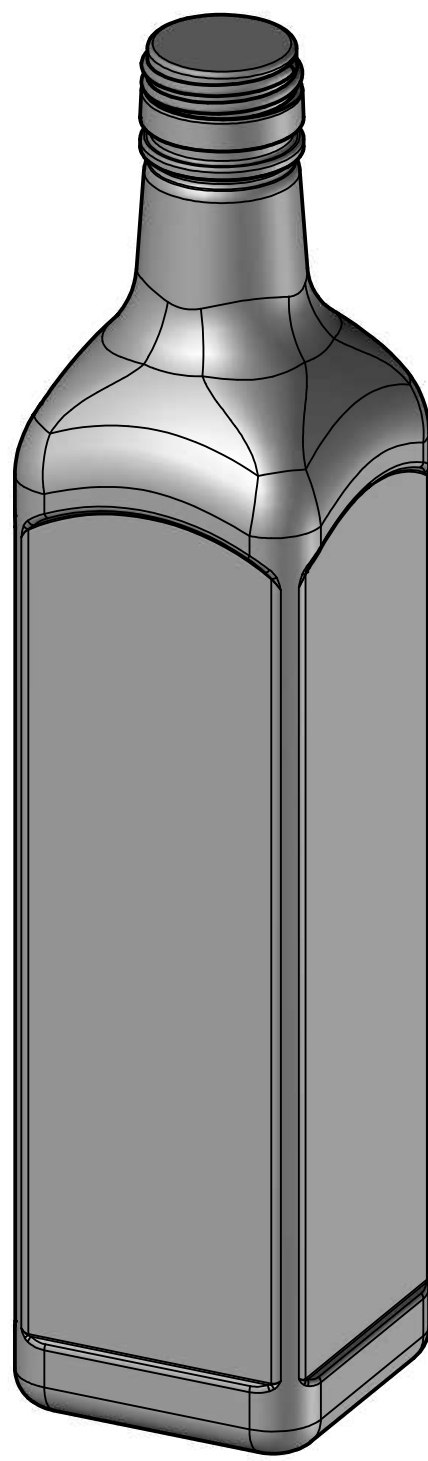
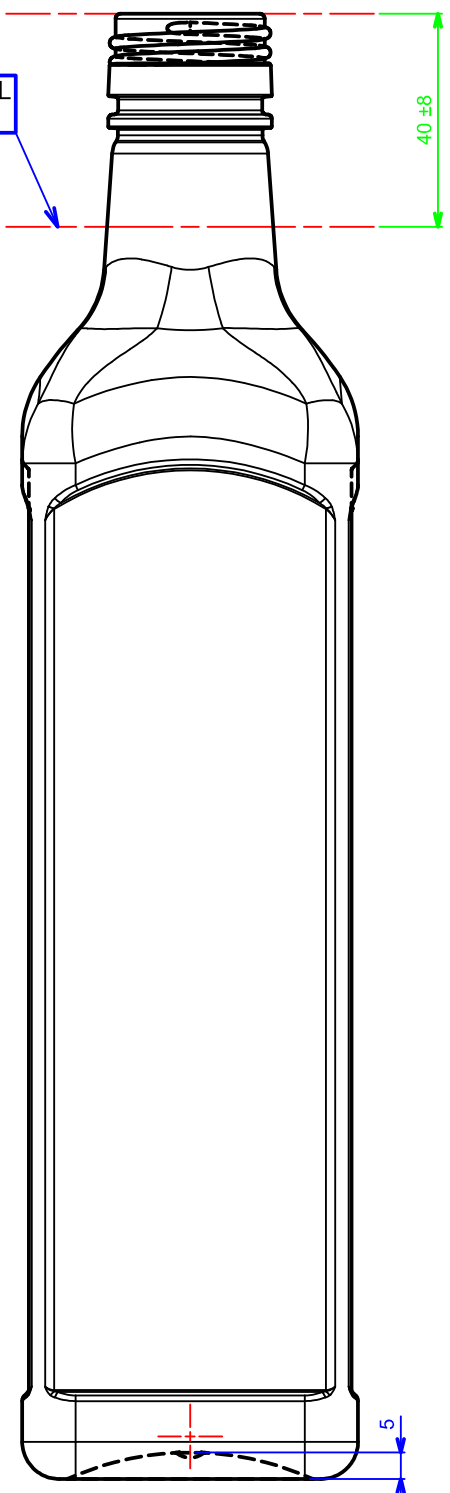
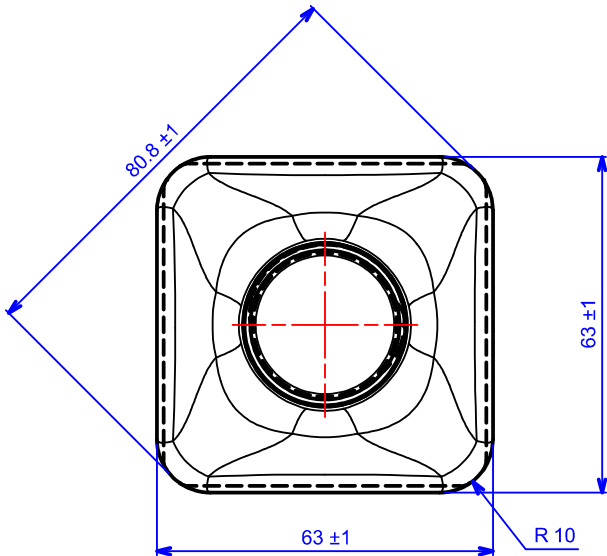


NIVEAU 750ML  
à 20°C



PROPRIETE INTELLECTUELLE  
MANYPACK  
12 rue Villevert  
60300 SENLIS



D	-	-	-
C	-	-	-
B	-	-	-
A	-	-	-
IND	Modification	Date	Visa
MANYPACK 12 rue VILLEVERT 60300 SENLIS Tél: 03 44 53 20 43 Fax: 03 44 60 25 05	PREFORM REFERENCES	L.B	A2
	WEIGHT	60 Grammes ±1,5	12/02/2008
	VOLUME RAS BORD: 772ML ±10	Ind :	Or
	750ML MARASCA B31,5 STD / PET		