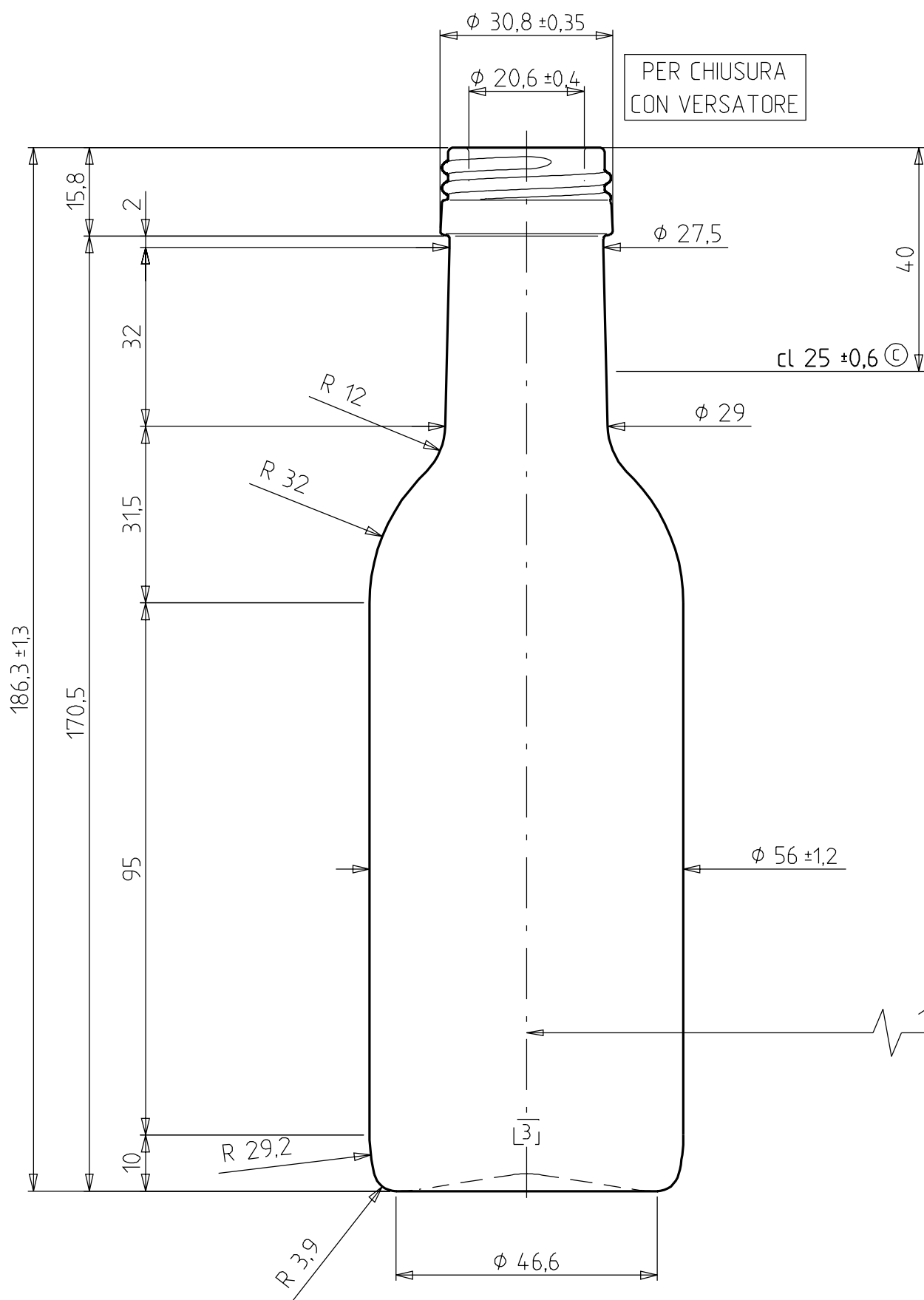
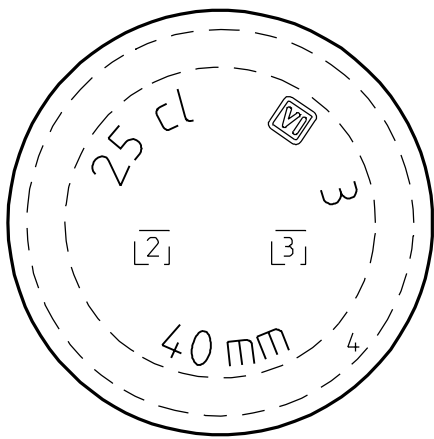
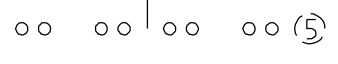


QUESTO DISEGNO E' DI PROPRIETA' DI SAINT-GOBAIN VETRI S.p.A.: NE E' VIETATA LA RIPRODUZIONE SENZA PREVENTIVA AUTORIZZAZIONE SCRITTA.



PER CHIUSURA  
CON VERSATORE

- [V] MARCHIO DI FABBRICA
- [2] CONTRASSEGNO TIPO VETRO
- [3] NUMERO STAMPO
- [4] ZIGRINATURA
- [5] PUNTI LETTORE CAVITA'
- (C) CONTROLLO STATISTICO



VISTO PER APPROVAZIONE

DATA \_\_\_\_\_

SOLO LE QUOTE CON INDICAZIONE DI TOLLERANZA SONO IMPEGNATIVE  
QUOTE ESPRESSE IN mm



ARTICOLO <b>OLIO EMILIA 25 cl "3" - PPM</b>								CONTR.	
BOCCA UNI 6144 - 31,5 media - P.P.V.								DISEGN. S. Innocenti	
DIAMETRO MIN. FORO PASSANTE 18,5		PESO (g) 180		CAPACITA' (cl) 26,5				DATA 04/09/96	
TOLLERANZA VERTICALITA' ± 2,2				2201 1688				SCALA 1:1	
CLIENTE VARI		RASO BOCCA		CODICE COLORE		1 ins. codice colore MB		BOCCA N° 116.1 -55	
						01/10/98		ST. N° 7598	
						ER		DIS. N° 859	
						N° MODIFICHE		FIRMA	