

CARATTERISTICHE E LIMITI DI UTILIZZO

PRODOTTO

OLIO  
 Pastorizzato : NO  
 Sterilizzato : NO

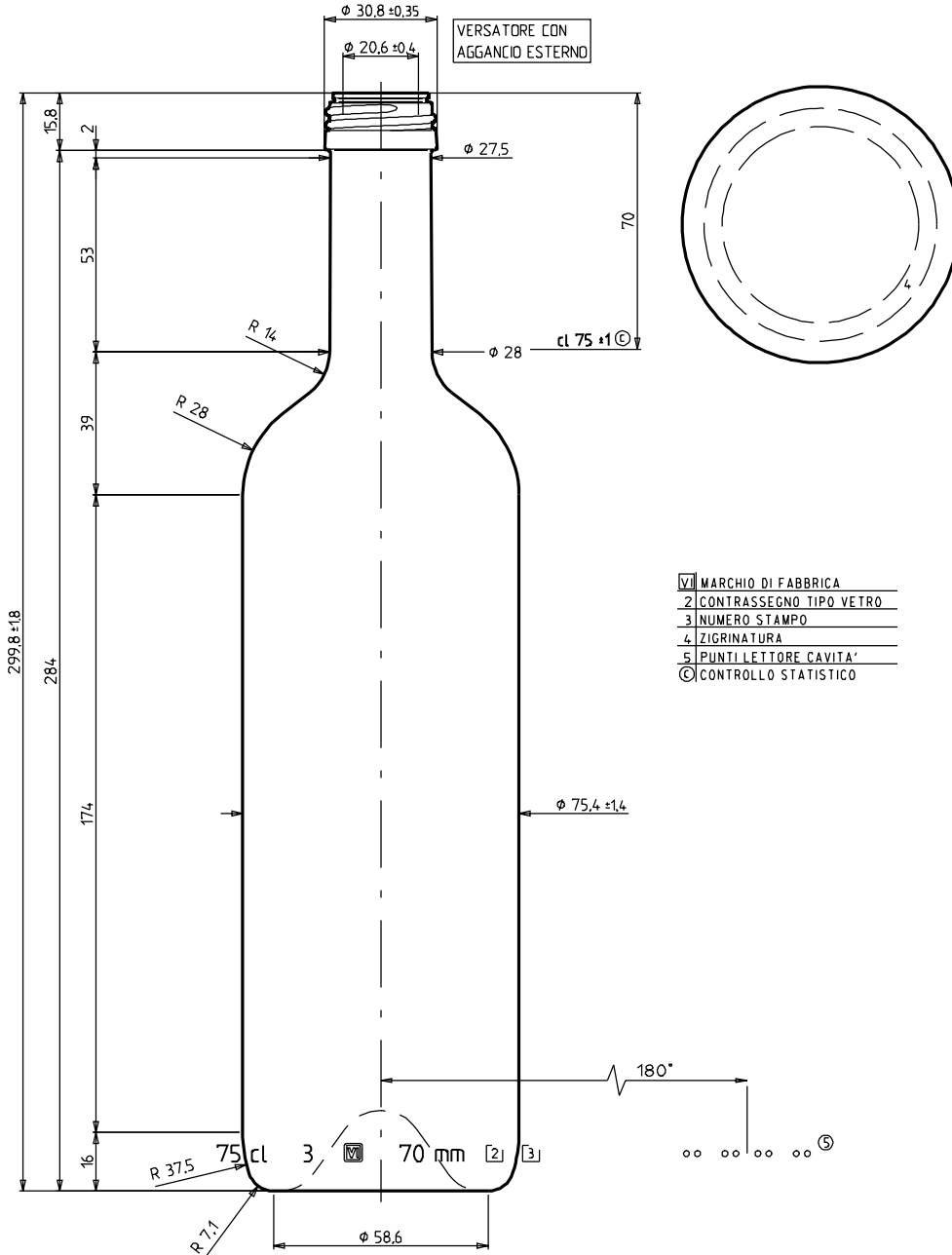
Salto termico max (°C) : 38  
 Carico assiale max (Kg) : 300

TOLLERANZE

Parallelismo bocca (mm) : 0,7  
 Verticalita' (mm) : ±3,3  
 Foro min. passante (mm) : 18,5

TRATTAMENTI SUPERFICIALI

a caldo : SI, ESCLUSO BOCCA  
 a freddo : SI

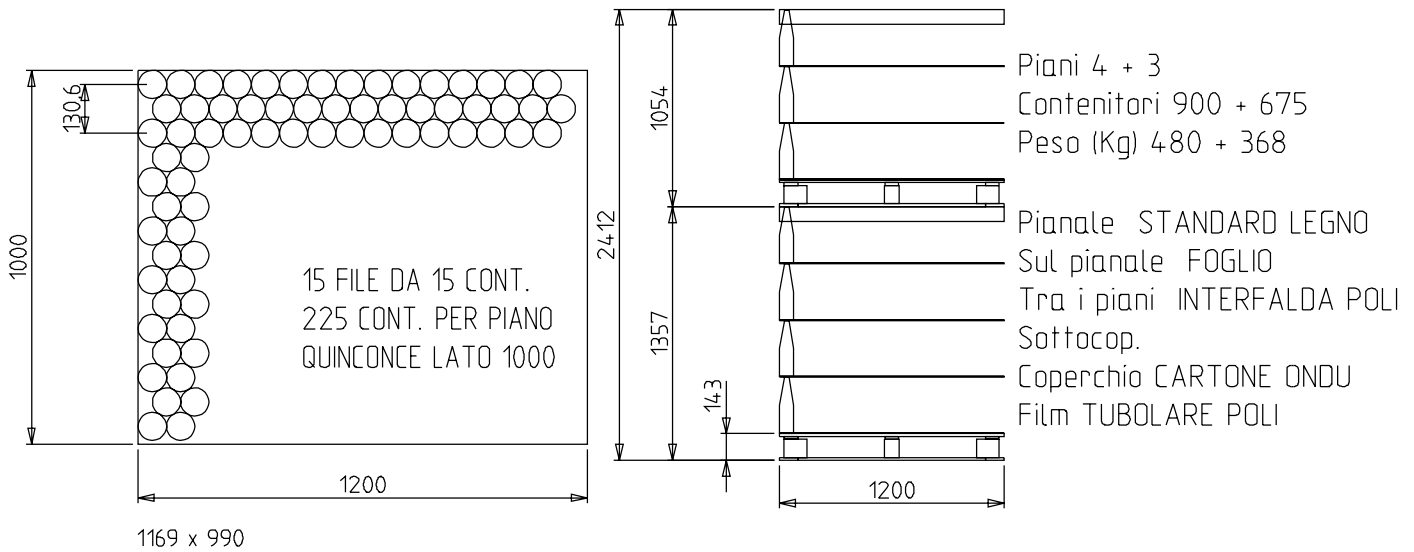


- VI MARCHIO DI FABBRICA
- 2 CONTRASSEGNO TIPO VETRO
- 3 NUMERO STAMPO
- 4 ZIGRINATURA
- 5 PUNTI LETTORE CAVITA'
- © CONTROLLO STATISTICO

SOLO LE DATE CON INDICAZIONE DI TOLLERANZA SONO IMPEGNATIVE

VISTO PER APPROVAZIONE \_\_\_\_\_ DATA \_\_\_\_\_  
 IL CONTENITORE E' REALIZZATO CON VETRO DI TIPO A, CONFORME ALLA DISCIPLINA IGIENICA DEGLI IMBALLAGGI DEL D.M. 21 MARZO 1973 E SUCCESSIVE MODIFICAZIONI. E' PERTANTO IDONEO AL CONFEZIONAMENTO DI OGNI ALIMENTO IN QUALSIASI CONDIZIONE DI CONTATTO.

SCHEMA DI PALLETTIZZAZIONE



ARTICOLO		<b>OLIO PRESTIGE 76,9 VAE</b>		7				CONTR.
BOCCA		UNI 10666 - 31,5 media PP VAE		6				DISIGN. B. Chiarone
DIAMETRO MIN. FORO PASSANTE		18,5	PESO (g)	5				DATA 02/02/07
TOLLERANZA VERTICALITA'		± 3,3	500	4				SCALA
CLIENTE		VARI	76,9	3				BOCCA N° 578
RASO BOCCA				2				ST. N° 13738
CODICE				1				DIS. N°
COLORE								13738
N° MODIFICHE								FIRMA
DATA								

QUESTO DISEGNO E' DI PROPRIETA' DELLE VETREterie ITALIANE S.p.A. - NE E' VIETATA LA RIPRODUZIONE SENZA PREVENTIVA AUTORIZZAZIONE SCRITTA