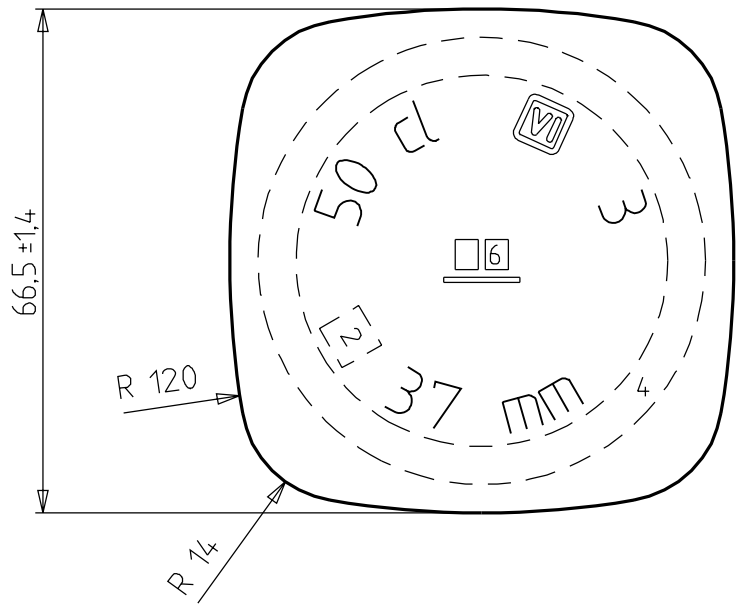
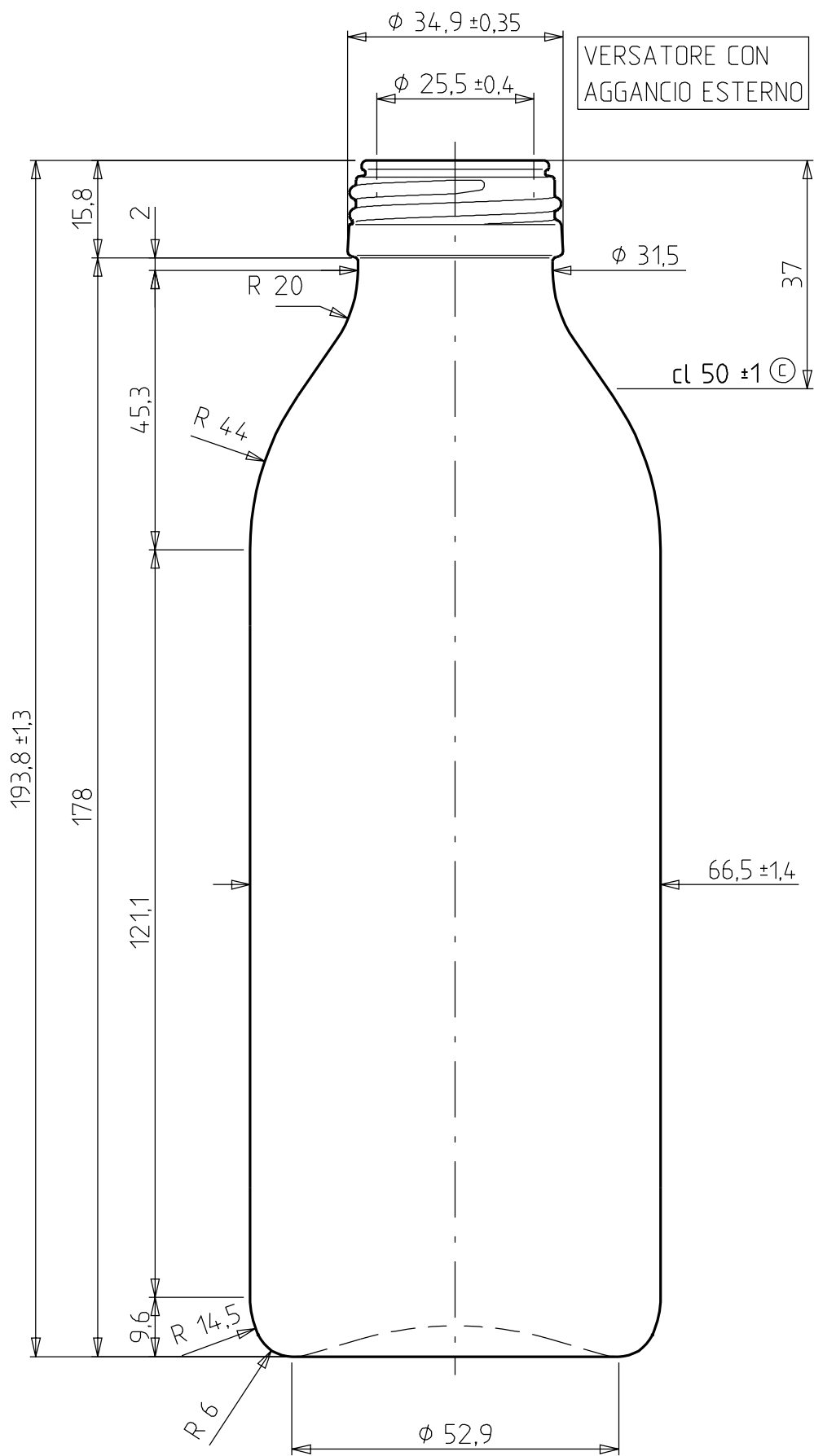


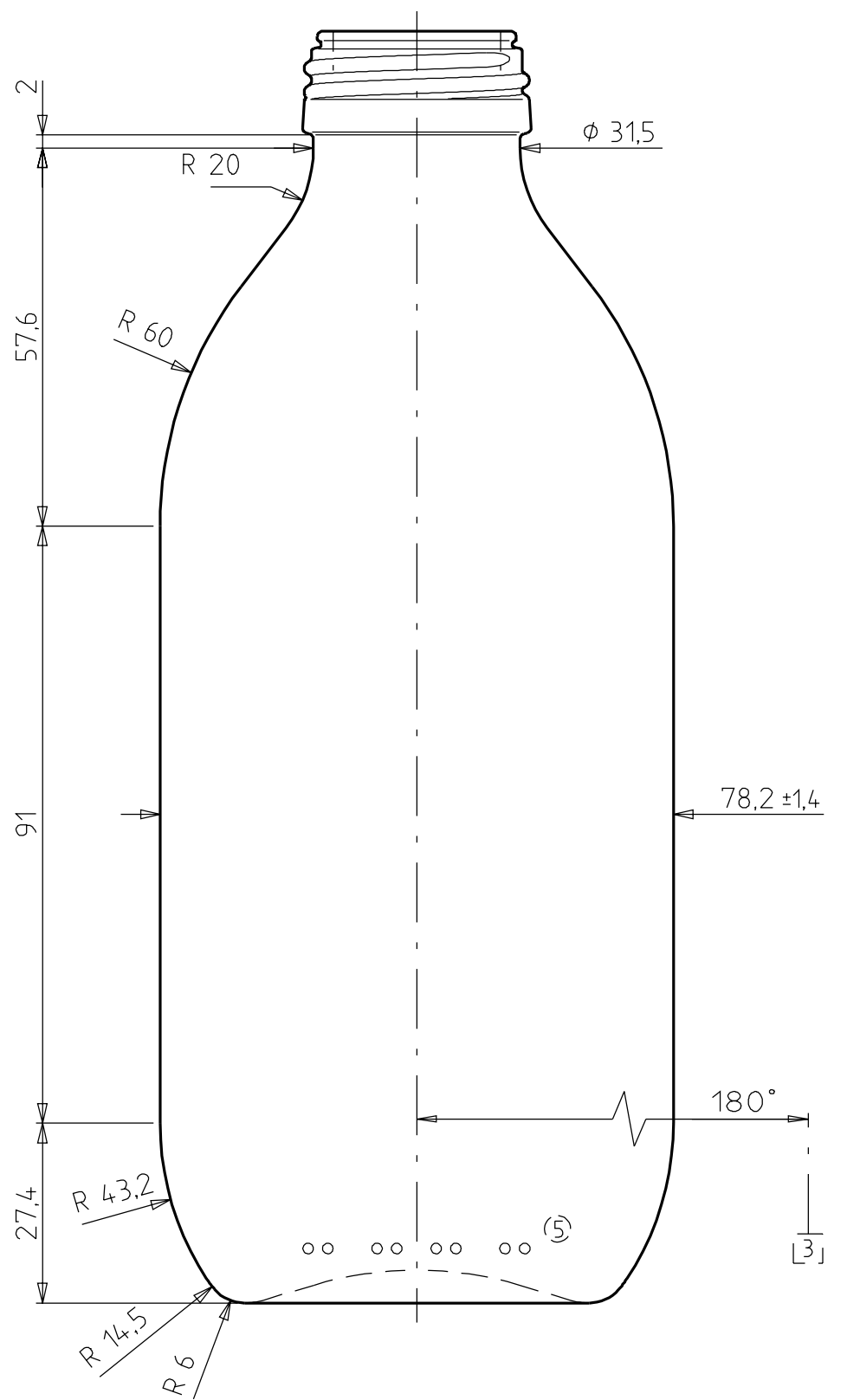
QUESTO DISEGNO E' DI PROPRIETA' DI SAINT-GOBAIN VETRI S.p.A. - NE E' VIETATA LA RIPRODUZIONE SENZA PREVENTIVA AUTORIZZAZIONE SCRITTA.



- [V] MARCHIO DI FABBRICA
- 2 CONTRASSEGNO TIPO VETRO
- 3 NUMERO STAMPO
- 4 ZIGRINATURA
- 5 PUNTI LETTORE CAVITA'
- Ⓢ CONTROLLO STATISTICO



VISTA DIAGONALE



VISTO PER APPROVAZIONE

DATA _____

QUOTE ESPRESSE IN mm SOLO LE QUOTE CON INDICAZIONE DI TOLLERANZA SONO IMPEGNATIVE



ARTICOLO OLIO QUADRO NL 52.5 VAE			
BOCCA UNI 10666 - 35 media - PP VAE			
DIAMETRO MIN. FORO PASSANTE	22	PESO (g)	CAPACITA' (cl)
TOLLERANZA VERTICALITA'	± 2.2	250	52.5
CLIENTE	VARI	RASO BOCCA	

3062	MEZZO BIANCO
2952	ALTA PROTEZ. AG
2951	BIANCO
CODICE	COLORE

7			
6			
5			
4			
3			
2	aggiornato denominazione	24/01/05	BC
1	inserito codice colore MB	01/08/01	SI
N°	MODIFICHE	DATA	FIRMA

CONTR.	
DISEGN.	S. Innocenti
DATA	05/02/01
SCALA	1:1
BOCCA N°	321 -56
ST. N°	10122
DIS. N°	2752