

CODE

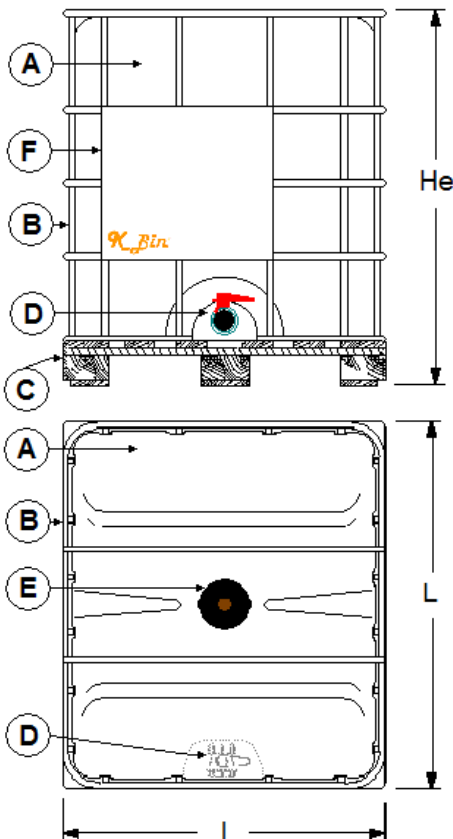
KBin 15

INTERMEDIATE BULK CONTAINER

IBC

INTERMEDIATE BULK CONTAINER

A	INNER BOTTLE	Extrusion Blow-moulding HDPE (Lupolen 4261 AG – Finathene 49080 UV).
B	OUTER METAL CAGE	Welded round and square tubular galvanized steel grid
C	PALLET	Wooden, 4-way, H.T. treated (ISPM 15)
D	VALVE	Ball Valve DN 50 with TPV gasket, screwable
E	SCREW CAP	DN 150 with CDS 1 – self vented connection and closure system
F	LABELLING PLATE	Front (535 x 470 mm.) galvanized steel

**DIMENSIONS**

He	Overall Height	1.170 ± 5	mm.
L	Length	1.200 ± 5	mm.
I	Width	1.000 ± 5	mm.

VOLUME

Nominal	1.000	lt.
	264,5	gal.
Maximum	1.060	lt.
	280	gal.

STACKING

Static (3 levels)	1 + 2
-------------------	--------------

WEIGHT

Bottle Net	16,5 ± 6 %	Kg.
TOTAL	60 ± 8 %	Kg.

<i>drawing No.</i>	000.7307
<i>issued by</i>	Technical Dept

<i>date</i>	22 April 2009
<i>revision</i>	1.01

CODICE

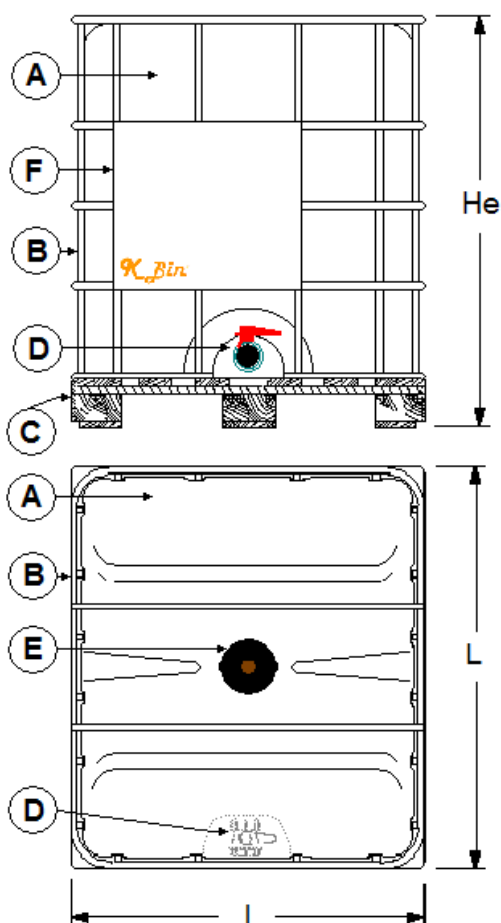
KBin 15

INTERMEDIATE BULK CONTAINER

IBC

INTERMEDIATE BULK CONTAINER

A	OTRE INTERNA	HDPE Estruso e Soffiato (Lupolen 4261 AG – Finathene 49080 UV).
B	GABBIA	A griglia formato da tubi tondi saldati su tubi quadri, in acciaio zincato
C	PALLET	In legno, trattato HT (ISPM 15), a 4 vie
D	VALVOLA	Chiusura a Sfera DN 50, guarnizione in TPV, avvitata
E	COPERCHIO	DN 150 con CDS 1 – sistema di chiusura e svuotamento auto ventilante
F	TARGHE	In acciaio zincato: frontale (535 x 470 mm.)

**DIMENSIONI**

He	Altezza esterna	1.170 ± 5	mm.
L	Lunghezza	1.200 ± 5	mm.
I	Larghezza	1.000 ± 5	mm.

VOLUME

Nominale	1.000	It.
	264,5	gal.
Massimo	1.060	It.
	280	gal.

IMPILAMENTO

Statico (3 Livelli)	1 + 2
---------------------	--------------

PESO

Otre	16,5 ± 6 %	Kg.
TOTALE	60 ± 8 %	Kg.

disegno No.	000.7307
emesso da	Ufficio Tecnico

data	22 Aprile 2009
revision	1.01